

## TVRD02045N 辐射粒子探测器及系统

### 1. 产品介绍

辐射粒子探测器是由传周半导体基于新型的荧光探测器和单光子芯片技术平台的全数字式辐射粒子探测器。模块化设计和数字化平台使这款探测器可以灵活适用于各种不同的应用场景。衍生于航天技术的开发理念和设计标准赋予了此探测器高度可靠性，探测仪有如下特点：

- 灵敏度高，多方向探测
- 体积小，消耗资源少
- 环境动态调整，适应能力强
- 自身抗辐射能力强
- 卫星关机状态下，进入低功耗模式

### 2. 应用

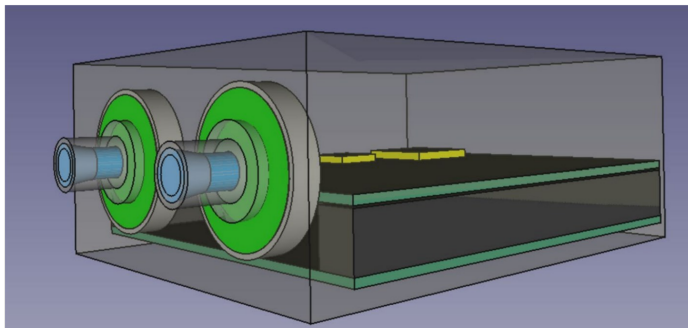
卫星二级载荷  
通讯卫星

### 3. 产品外观

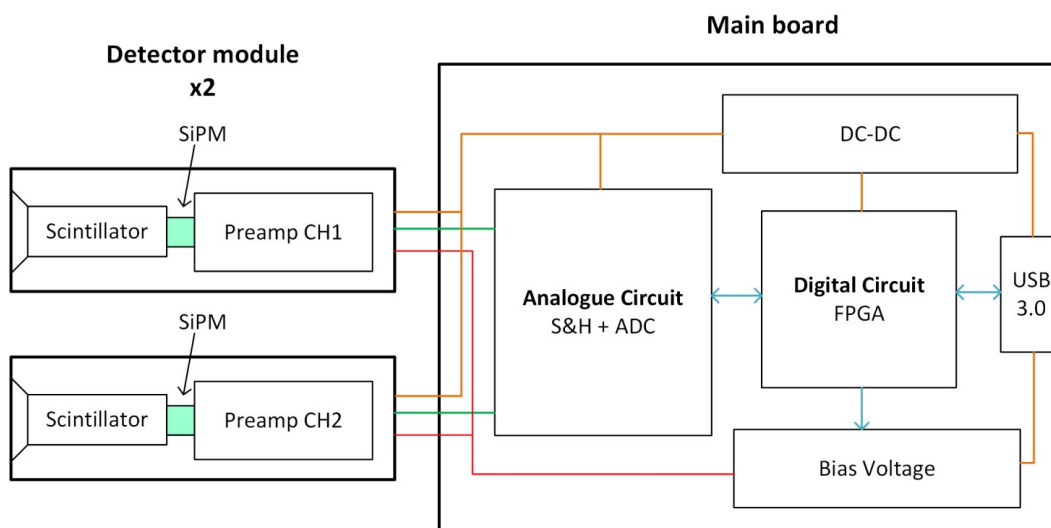


### 4. 系统描述

粒子辐射探测系统含有两个辐射粒子探测器模块，并联安装在系统的前部。这种布置使入射粒子通量的方向检测成为可能。系统包含也包含读出电路系统和数字信号处理系统。目标是将所有的电子元件以合理的尺寸装入单个PCB中，从而减小整个系统的体积和重量。系统的电源和数据接口被组合成一个单一的USB接口。因此，最大功率和数据速率应在标准USB规范下受到限制。演示以USB3.0为基准



### 5. 系统框图



### 6. 辐射粒子探测器产品特性

参数	数值	备注
探测模块	2	
核心探测器	Scintillator + SiPM	
视野	45°全圆锥视场	这可以根据目标应用程序进行调整
粒子种类	电子, 中子, 质子和重离子	可检测不同的效率和能量范围
能量范围电子	10keV-1MeV	探测效率和能量范围对于不同种类有所不同
能量范围质子	100keV-35MeV	
能量范围重离子	100keV-100MeV	
粒子流量计数	30Khz	最大

### 7. 辐射粒子探测器电气特性

#### 7.1 功耗

总功耗应小于2W

#### 7.2 电源接口

系统输入电源范围5-30V

#### 7.3 数据接口

系统程序支持USB3.0进行数据通信, 也支持SPI,UART通讯协议。速率范围8Bps(计数模式) - 8MBps(波形模式)。

### 8. 环境规格

所要求的工作温度和非工作温度限制是 •非工作时:-40°C-+50°C,•工作时:-20°C-+40°C, 系统可以在真空环境下进行工作

### 9. 机械规范

#### 9.1 重量

系统最大质量为≤500g

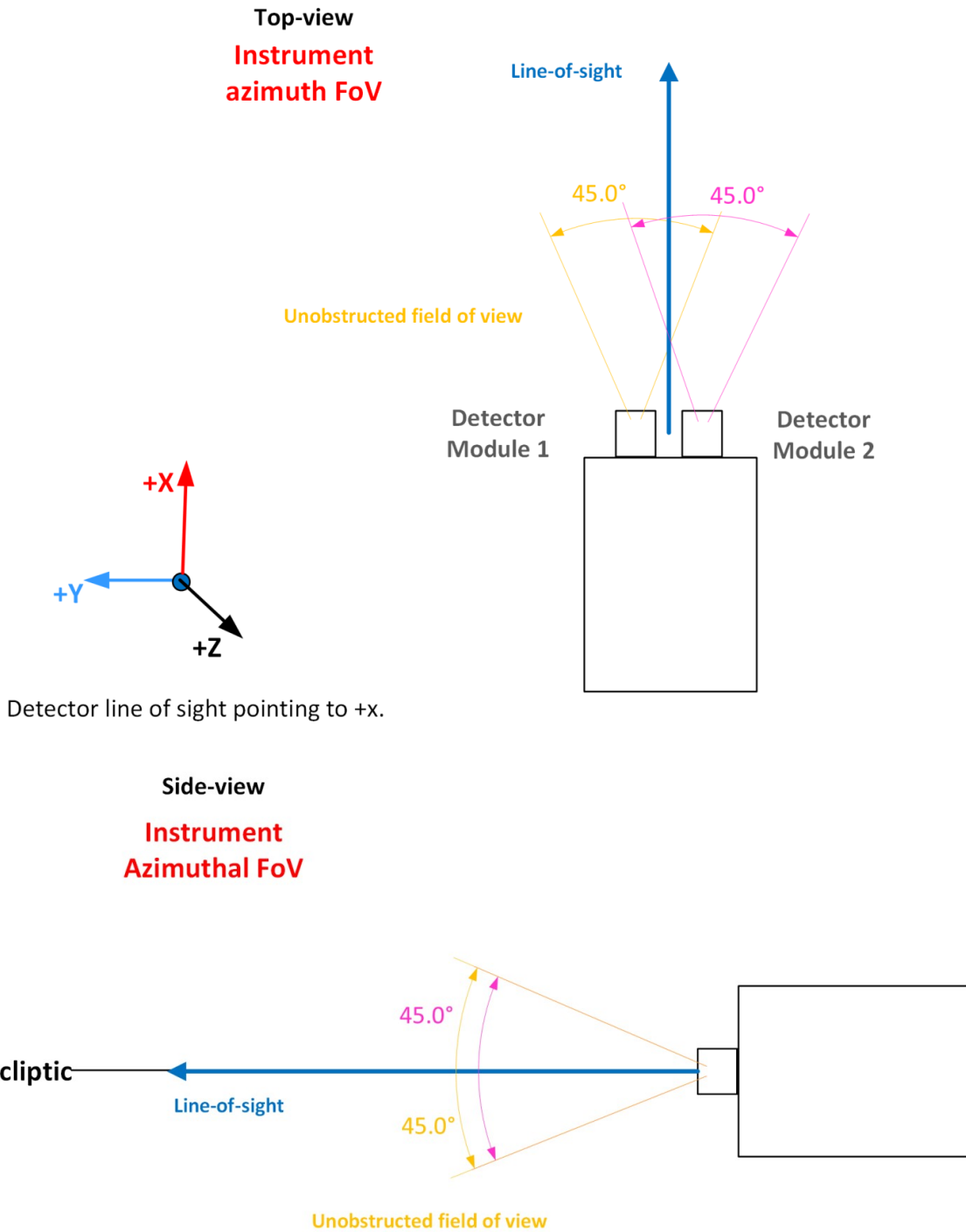
#### 9.2 包装尺寸

系统的最大包装尺寸应是100mmx 100mmx 50mm(XYZ方向)

## TVRD02045N 辐射粒子探测器及系统

### 9.3 视场角

每个探测器模块应具有畅通的45度全锥形视场



### 9. 版本信息

版本	时间	章节	修改	页面
C1	2023.12.27	新规	新规	新规