

## TVPSUPX33X 微型光电芯片

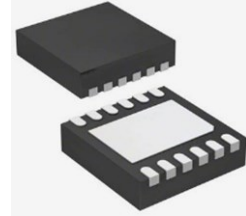
### 1. 产品特点

- 5-24V供电，低功耗
- PNP型输出
- 具备L.ON和D.ON输出
- 响应频率可达5KHZ
- -40°C-85°C，适用于工业环境
- 具有短路保护，过载保护,反接保护
- 直流LED驱动

### 2.应用

槽型光电传感器

### 3.封装

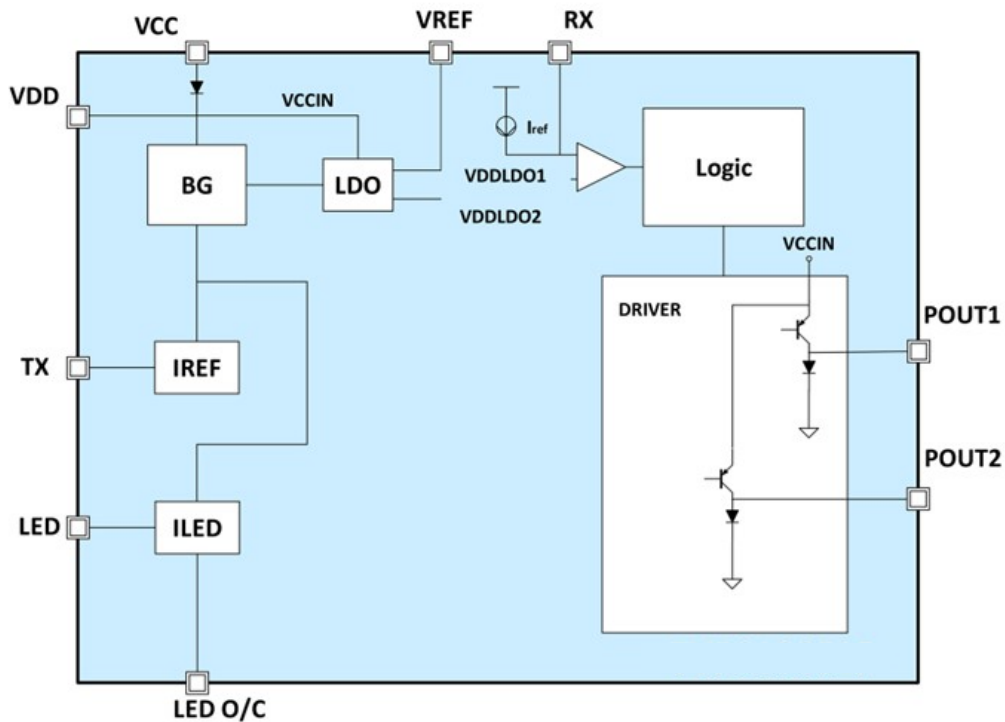


DFN10 3\*3\*0.75mm ROHS

### 4.产品描述

TVPSUPX33X是微型光电传感器的芯片，主要是用于槽型光电开关，适用于工厂自动化，芯片输出模式为PNP型，具备L.ON和D.ON两种动作输出，内部具备短路保护,过载保护和反接保护电路，采用LED直流驱动，能够更好的防止太阳光和荧光灯的干扰，高频响应电路，最高响应频率可达5KHZ.

### 5.电路框图



## TVPSUPX33X 微型光电芯片

### 目录

1. 产品特征 .....	1
2. 应用 .....	1
3. 封装 .....	1
4. 产品描述 .....	1
5. 电路框图 .....	1
6. 操作模式 .....	3
7. 管脚图 .....	3
8. 管脚定义 .....	3
9. 绝对最大额定参数 .....	3
10. 电气参数 .....	4
11. 封装尺寸图 .....	4
12. 应用图 .....	5
13. 包装尺寸图 .....	5
14. 包装和标识 .....	6
14.1 产品标识 .....	6
14.2 内包装 .....	6
15. 搬运和储存注意事项 .....	6
15.1 防震 .....	6
15.2 拿取操作 .....	6
16. 版本信息 .....	6

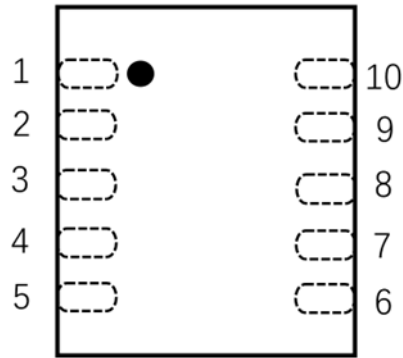
## TVPSUPX33X 微型光电芯片

## 6.操作模式

PNP模式

RX	LED O/C(6pin 悬空)	LED O/C(6pin 接地)	L.ON	D.ON
> 阈值电流	灯亮	灯灭	High	Low
< 阈值电流	灯灭	灯亮	Low	High

## 7.管脚图



## 8.管脚定义

编号	名称	功能	编号	名称	功能
1	VCC	供电电压	10	GND	Ground
2	VDD	内部电压, 无需外部输入	9	LED	指示灯驱动端(外接LED)
3	POUT1	PNP 输出1	8	TX	发射管驱动端 (外接红外发射管)
4	POUT1	PNP 输出2	7	RX	信号输入端 (外接受光PD)
5	VREF	内部参考电压 5V (无需外部输入)	6	LED O/C	LED逻辑电平选择

备注:

6pin:LED亮灯逻辑选择, 悬空遮挡灯灭, 接地遮挡灯亮

## 9.绝对最大额定参数

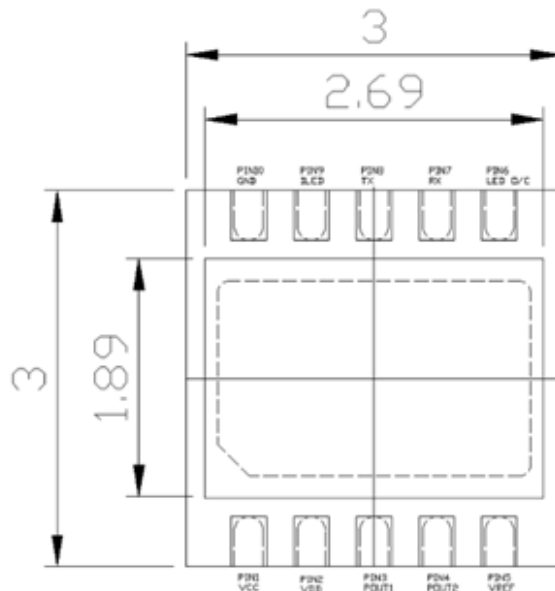
编号	名称	功能	规格			单位
			Min	Typ	Max	
1	VCC	供电电压			30	V
2	Iout	输出负载电流			130	mA
3	Topr	动作温度	-40		85	°C
4	Tstg	储存温度	-55		150	

## TVPSUPX33X 微型光电芯片

## 10. 电气参数

编号	名称	功能	测试条件	规格			单位
				Min	Typ	Max	
1	VCC			5	24	26.4	V
2	lov	短路保护电流			200		mA
3	lcc	静态电流 (含编号4,5,6电流)	(无负载, 有外接器件)		8		mA
4	TX	发射管恒定电流	TX=Gnd		5		
5	LED	指示灯LED 恒定电流	LED=Vcc	0.9	1	1.1	
6	RX	接收管阈值电流	RX=ON		150		uA
7	Vsat1	POUT1 饱和电压	RX=ON, POUT1=50mA		1.1	1.5	V
8	Vsat2	POUT2 饱和电压	RX=ON, POUT2=50mA		1.1	1.5	
9	li	输出漏电流 (NOUT1/ NOUT2)				0.1	mA
10	lt	过流检测时间			17		us
11	lt	过流检测周期			10		ms
12	lsc1	POUT1 短路输出电流	POUT1=Vcc		8		mA
13	lsc2	POUT2 短路输出电流	POUT2=Vcc		8		
14	fr1	POUT1 响应频率	RX=5kHz Signal		5		KHZ
15	fr2	POUT2 响应频率	RX=5kHz Signal		5		

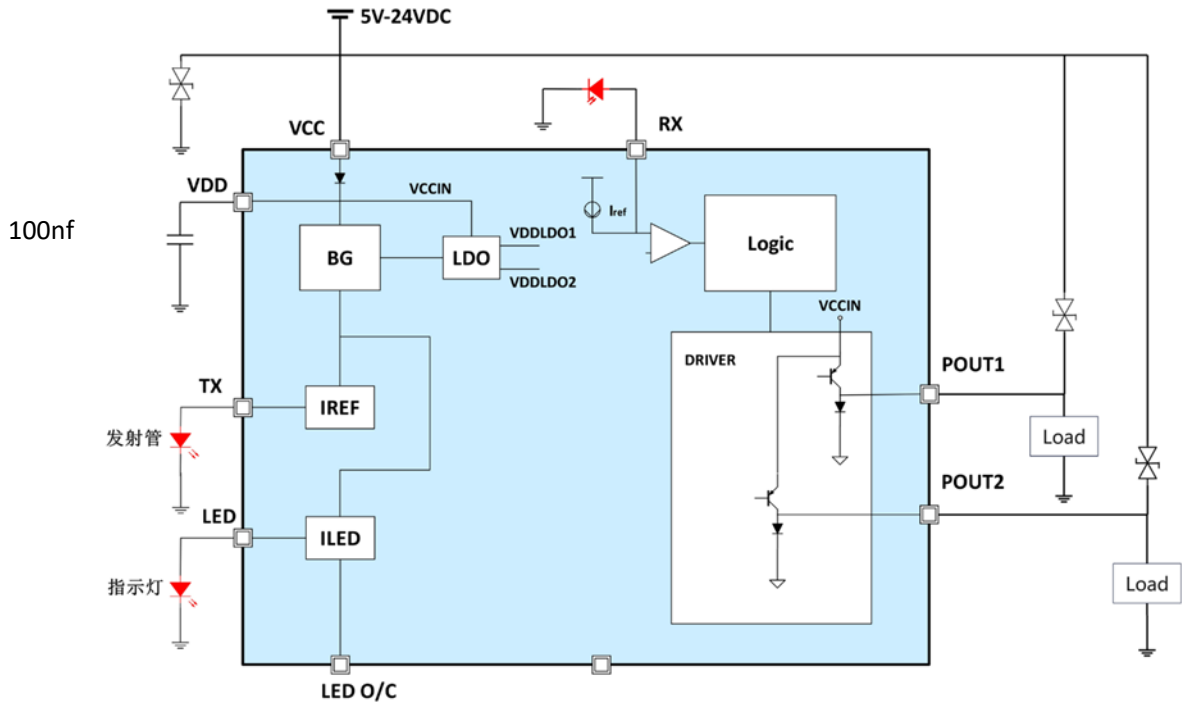
## 11. 封装尺寸图



TVPSUPX33X 微型光电芯片

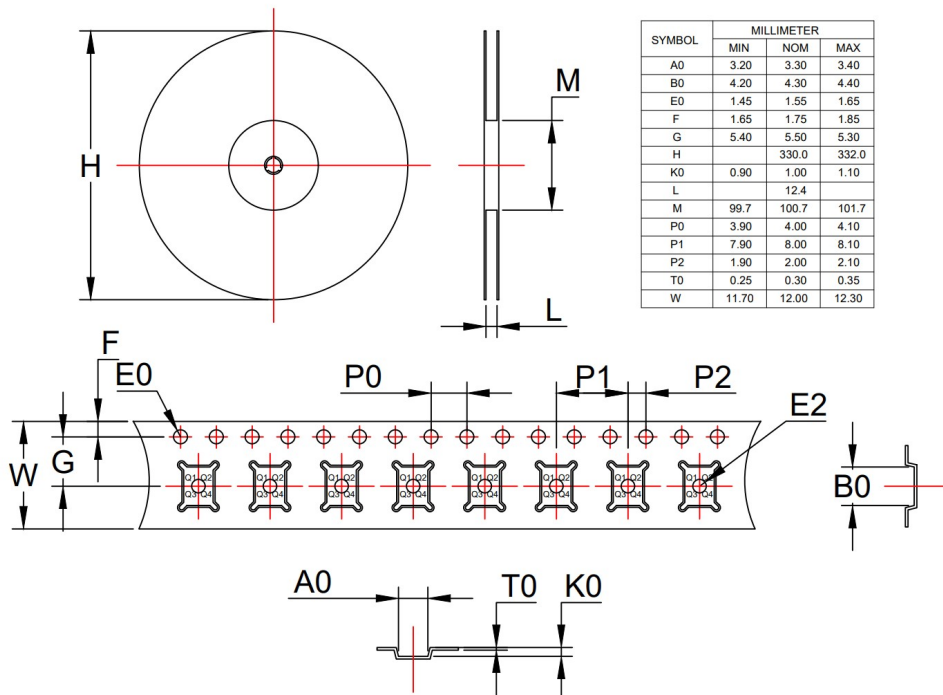
12.应用图

PNP 输出



13.包装尺寸图

型号	封装	Pin脚数	封装数量	环保标识	Pin1 象限
TVPSUPX33X	DFN	10	2500	RoHS	Q2



TVPSUPX33X 微型光电芯片

14. 包装和标识

14.1 产品标识

本器件用镭射或印字的方式，以2行文字分别标识产品的型号及Lot批次，具体Lot定义另行规定。

14.2 内包装

静电可能对本器件造成严重损害，故包装应使用具有良好的静电防护性能的托盘或卷带，并将托盘或卷带置于铝箔袋内。

湿气可能从封装和从引脚等缝隙侵入本器件内部，对器件造成损害。故应在内包装铝箔袋中放入干燥剂，并真空脱气密封。

15. 搬运和储存注意事项

15.1. 防振

本器件内部有许多易受冲击损坏的部件。如果单个器件受到过度冲击或掉落在，或者整个托盘/编带的器件掉落，即使外观上没有明显可见的损坏，也不得使用。

15.2. 拿取操作

- 1) 拿取本器件时必须使用符合静电防护安全的碳、塑料或橡胶镊子。
- 2) 本器件容易损坏或污染。建议客户从托盘/卷轴包装上取下器件到将其与其他部件组装的过程中，务必确保干净的接触、放置、组装环境。

16. 版本信息

版本	时间	章节	修改	页面
C1	2023.5.31	新规	新规	新规