

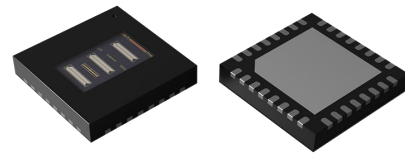
## 1. 产品特征

- 微型3通道光学游标编码
- 255/256/240 PPR对应N/M/S码道
- 差分扫描，模拟正弦/余弦输出
- 相位阵列设计实现优良信号匹配
- 高跨阻增益低噪声放大器
- 具有短路保护功能
- 4.1~5.5 V 供电，低功耗
- MSL: 3

## 2. 应用

- 绝对值编码器
- 工业控制领域

## 3. 封装

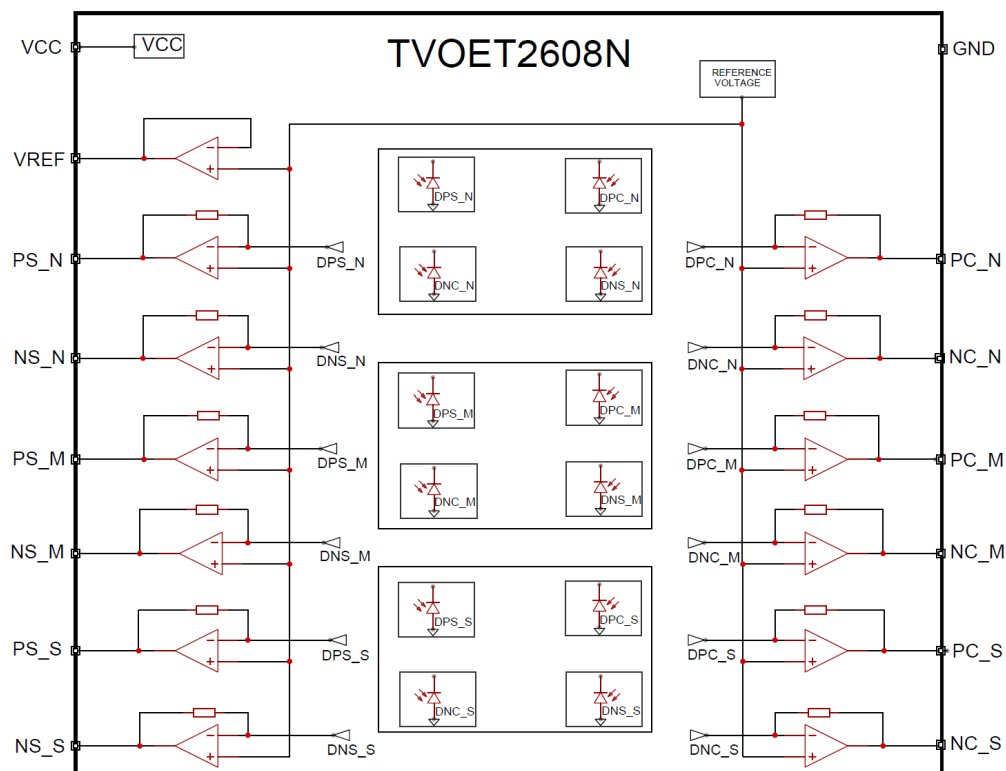


QFN32 5\*5\*0.9mm ROHS

## 4. 产品描述

TVOET2608N 将多个差分光电二极管（PD）布置为特定相位阵列，是专门为光电旋转编码器设计的光电混合模拟芯片。本芯片采用 3 通道光学游标编码差分扫描技术，输出模拟正弦/余弦波信号，用户可将 6 个模拟量信号以并行处理的方式 AD 转换、相位计算、推算出游标差与绝对位置。

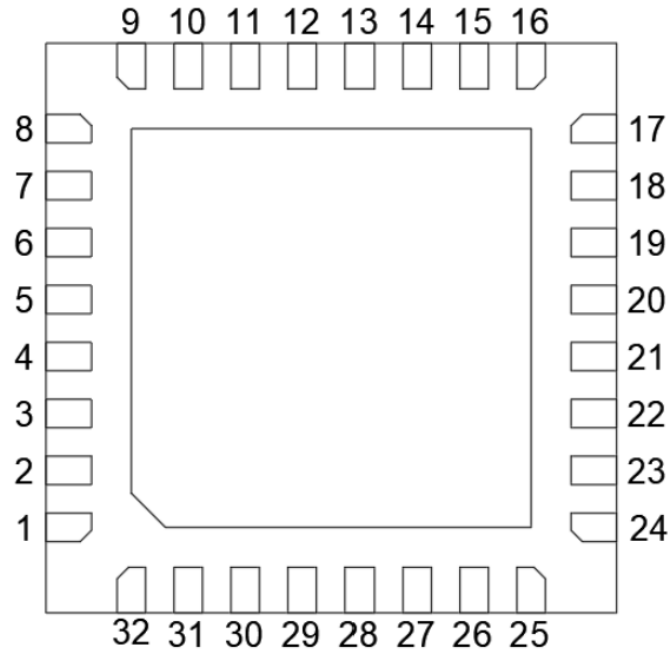
## 5. 电路框图



## 目录

1. 产品特征	1
2. 应用	1
3. 封装	1
4. 产品描述	1
5. 电路框图	1
6. 管脚图	3
7. 管脚信息	3
8. 正常电气参数	3
9. 光电二极管特性	4
10. 电气特性	4
11. 封装尺寸图	4
12. 回流焊曲线图	5
13. 包装尺寸图	5
14. 包装和标识	6
14.1 产品标识	6
14.2 内包装	6
15. 搬运和储存注意事项	6
15.1 防震	6
15.2 拿取操作	6
16. 版本信息	6

## 6. 管脚图



Bottom View

## 7. 管脚信息

序号	名称	功能	序号	名称	功能
1	VCC	4.1...5.5V Supply Voltage	17	S_Ncos	S码道 余弦信号负值号输出
2	VREF	参考电压	18	S_Pcos	S码道 余弦信号正值号输出
3	N_Psin	N码道 正弦信号正值号输出	19	M_Ncos	M码道 余弦信号负值号输出
4	N_Nsin	N码道 正弦信号负值号输出	20	M_Pcos	M码道 余弦信号正值号输出
5	M_Psin	M码道 正弦信号正值号输出	21	N_Ncos	N码道 余弦信号负值号输出
6	M_Nsin	M码道 正弦信号负值号输出	22	N_Pcos	N码道 余弦信号正值号输出
7	S_Psin	S码道 正弦信号正值号输出	23	NC	无连接
8	S_Nsin	S码道 正弦信号负值号输出	24	GND	地
9-16	NC	无连接	25-32	NC	无连接

## 8. 正常电气参数

symbol	参数	条件	规格值			单位
			Min	Typ	Max	
VCC	电压工作范围		4.1		5.5	V
AVDD	电压工作范围		3		5.5	
VREF_IN	参考输入电压			1.65		
I(VCC)	VCC电流	VCC=5V,无输出电流负载		9.5	15	mA
I(AVDD)	AVDD电流	I <sub>o</sub> =0mA,AVDD=5V		18	33	
Ta	工作温度		-40°C		110	°C

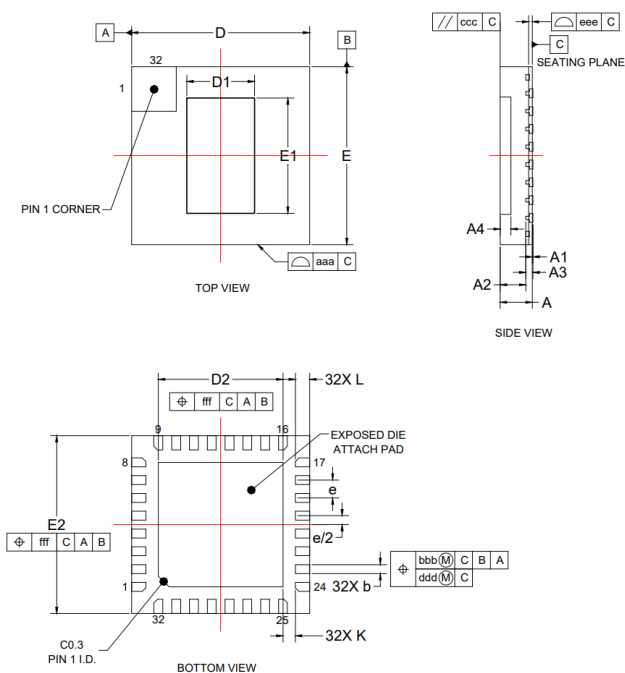
## 9. 光电二极管特性

名称	参数	条件	规格值			单位
			Min.	Typ.	Max.	
$\lambda_{ar}$	光波长范围		400		950	nm
$\lambda_{pk}$	最高灵敏度波长			680		
Aph()	光感面积			0.1		mm <sup>2</sup>
S( $\lambda$ )	近红外光灵敏度	$\lambda=850\text{nm}$		0.3		A/W

## 10. 电气特性

名称	参数	条件	规格值			Unit
			Min.	Typ.	Max.	
输出						
Isc()hi	拉电流	负载对地电流	100	420		$\mu\text{A}$
Isc()lo	灌电流	负载对IC引脚电流	250	480		$\mu\text{A}$
Vout()mx	允许输出最大电压	VCC=4.1V; AVDD、DVDD浮空;	2	4.07		V
Vout()mx	允许输出最大电压	VCC=5V; AVDD、DVDD浮空;	2.45	4.97		
光电流放大						
Iph()	允许光电二极管电流		0		1800	nA
$\Delta V_{out}(\text{pn})$	信号匹配	VCC=5V,AVDD,DVDD浮空; 任意码道两端电压之间的差值	-35		35	mV
$\Delta V_{out}(\text{pn})$	信号匹配	VCC=5V; AVDD、DVDD空; 相同码道两端电压之间的差值	-4		4	mV
fc()hi	截止频率 (-3 dB)			400		KHZ

## 11. 封装尺寸图 (单位: mm)

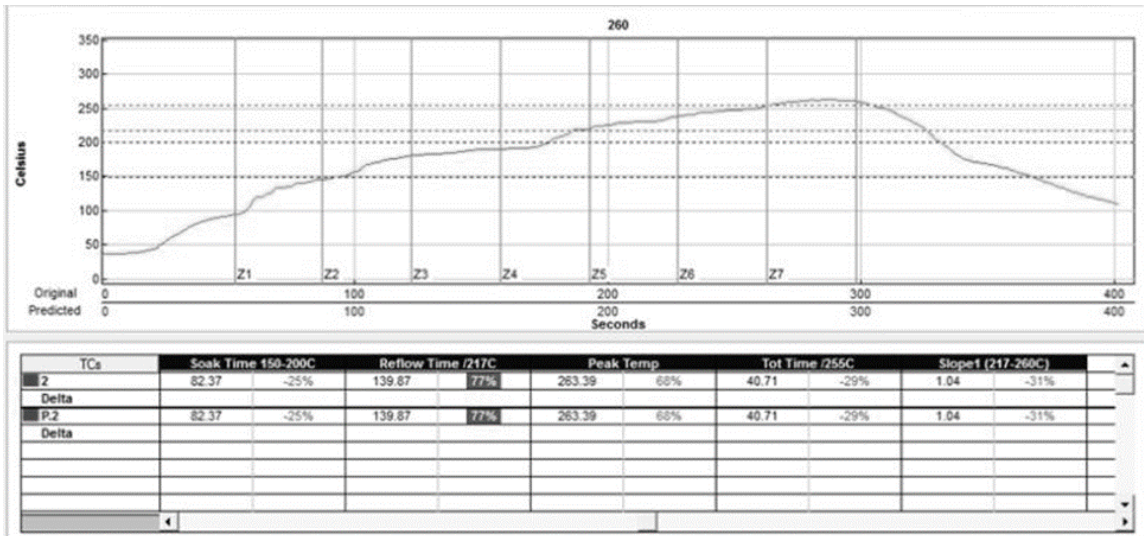


DESCRIPTION	SYMBOL	MILLIMETER		
		MIN	NOM	MAX
TOTAL THICKNESS	A	0.80	0.90	1.00
STAND OFF	A1	0.00	0.02	0.05
MOLD THICKNESS	A2	---	0.70	---
L/F THICKNESS	A3	0.203 REF		
GLASS THICKNESS	A4	0.30 REF		
LEAD WIDTH	b	0.2	0.25	0.3
BODY SIZE	X	D		
	Y	E		
GLASS SIZE	X	D1		
	Y	E1		
LEAD PITCH	e	0.50 BSC		
EP SIZE	X	D2	3.4	3.5
	Y	E2	3.4	3.5
LEAD LENGTH	L	0.3	0.4	0.5
LEAD TIP TO EXPOSED PAD EDGE	K	0.35 REF		
PACKAGE EDGE TOLERANCE	aaa	0.1		
MOLD FLATNESS	ccc	0.1		
COPLANARITY	eee	0.08		
LEAD OFFSET	bbb(M)	0.1		
	ddd(M)	0.05		
EXPOSED PAD OFFSET	fff	0.1		

### Notes:

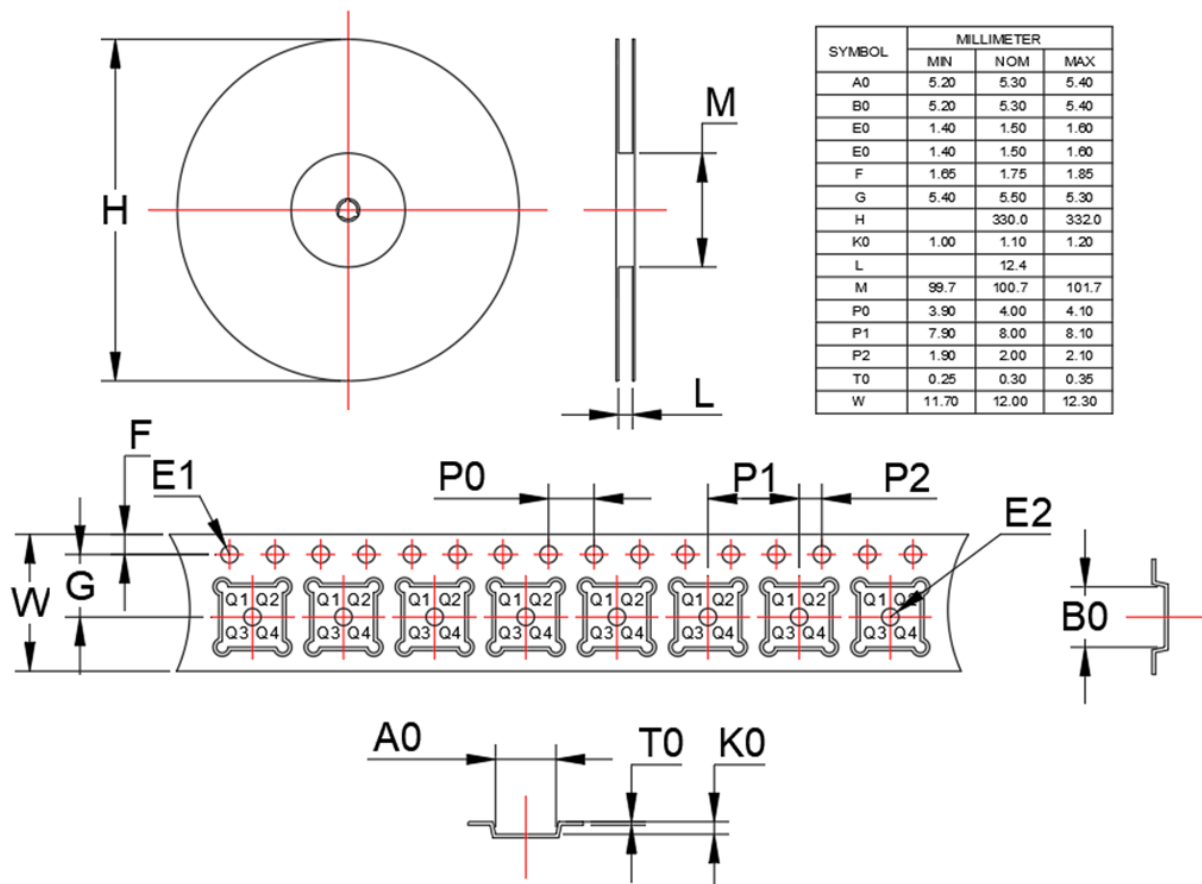
1. 镀层信息: 焊盘镀锡;
2. 镀层厚度: 10 $\mu\text{m}$ 。

### 12.回流焊曲线图



### 13.包装尺寸图

型号	封装	Pin脚数量	封装数量	环保标识	Pin1 象限
TVOET2608N	QFN	32	2500	RoHS	Q2



## 14. 包装和标识

### 14.1 产品标识

本器件用镭射或印字的方式，以2行文字分别标识产品的型号及Lot批次，具体Lot定义另行规定。

### 14.2 内包装

静电可能对本器件造成严重损害，故包装应使用具有良好的静电防护性能的托盘或卷带，并将托盘或卷带置于铝箔袋内。

湿气可能从封装和从引脚等缝隙侵入本器件内部，对器件造成损害。故应在内包装铝箔袋中放入干燥剂，并真空脱气密封。

## 15. 搬运和储存注意事项

### 15.1. 防振

本器件内部有许多易受冲击损坏的部件。如果单个器件受到过度冲击或掉落在，或者整个托盘/编带的器件掉落，即使外观上没有明显可见的损坏，也不得使用。

### 15.2. 拿取操作

- 1) 拿取本器件时必须使用符合静电防护安全的碳、塑料或橡胶镊子。
- 2) 本器件容易损坏或污染。建议客户从托盘/卷轴包装上取下器件到将其与其他部件组装的过程中，务必确保干净的接触、放置、组装环境。

## 16. 版本信息

版本	时间	章节	修改	页面
v1.0	2023.5.6	新规	新规	新规
v1.1	2023.5.17	电气特性	追加电气特型规格值	第3页
v1.3	2023.6.26	产品型号	TV-PA2608改为TV-OET2608N 追加第14项产品标识，追加第15项搬运及储存注意事项	第1页、第5页
v1.4	2023.7.27	pin脚定义	17pin/18pin/19pin/20pin/21pin/22pin进行管脚调整	第3页
v1.5	2024.2.26	pin脚定义	17pin/18pin/19pin/20pin/21pin/22pin进行管脚调整	第3页