

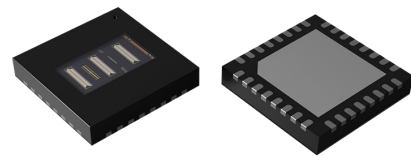
1. 产品特征

- 适用于高分辨率绝对位置编码器
- 适配码盘 $\phi 26\text{mm}$, 可实现512CPR
- 支持插值细分, 单圈可达22bit
- 3通道相位阵列设计实现优良信号匹配
- 高跨阻增益低噪声放大器
- EMI抗干扰性能优
- 4.1 to 5.5 V 供电, 低功耗
- 工作温度范围为 -40°C 到 $+125^{\circ}\text{C}$

2. 应用

- 绝对值编码器
- 工业控制领域

3. 封装

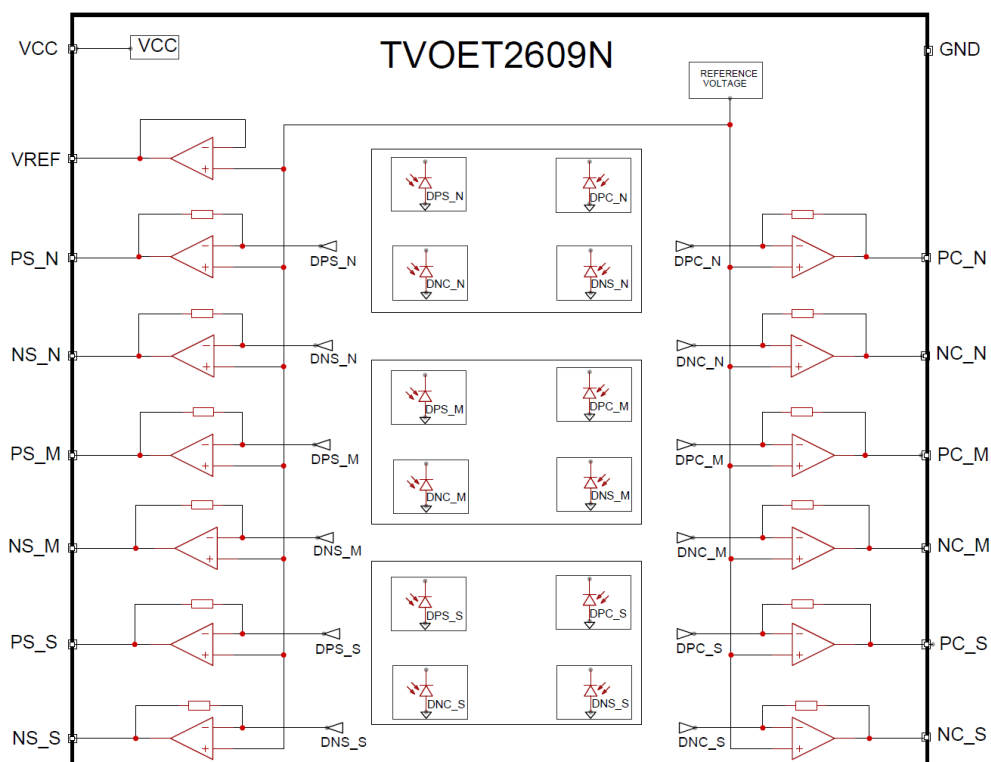


QFN32 5*5*0.9mm ROHS

4. 产品描述

TVOET2609N该系列为相位阵游标编码器芯片系列, 适用于绝对值编码器, 将多个差分光电二极管 (PD) 布置为特定相位阵列, 产生高精度的3通道(N码道, S码道, M码道) 正负余弦输出信号, 支持高分辨率的插补细分, 可以达到22位的高分辨率, 特殊的PD设计, 支持在低照明水平下较高幅值的输出, 从而降低发射LED的发射电流, 以提高产品的使用寿命。

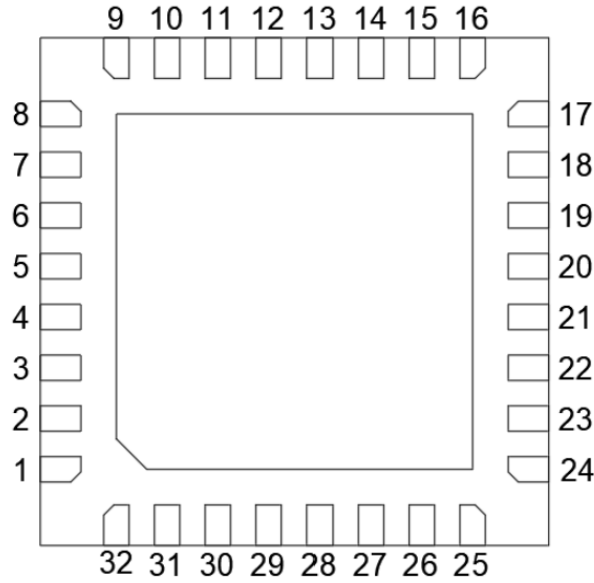
5. 电路框图



目录

1 产品特征	1
2 应用	1
3 封装	1
4 产品描述	1
5 电路框图	1
6 管脚图	3
7 管脚信息	3
8 正常电气参数	3
9 热参数	3
10 光电二极管特性	4
11 电气特性	4
12 封装尺寸图	4
13 回流焊曲线图	5
14 包装尺寸图	5
15 包装和标识	6
151 产品标识	6
152 内包装	6
16 搬运和储存注意事项	6
161 防震	6
162 拿取操作	6
17 版本信息	7

6. 管脚图



Bottom View

7. 管脚信息

序号	名称	功能	序号	名称	功能
1	VCC	4.1...5.5V Supply Voltage	17	S_Ncos	S-码道 余弦信号负值号输出
2	VREF	参考电压	18	S_Pcos	S-码道 余弦信号正值号输出
3	N_Psin	N-码道 正弦信号正值号输出	19	M_Ncos	M-码道 余弦信号负值号输出
4	N_Nsin	N-码道 正弦信号负值号输出	20	M_Pcos	M-码道 余弦信号正值号输出
5	M_Psin	M-码道 正弦信号正值号输出	21	N_Ncos	N-码道 余弦信号负值号输出
6	M_Nsin	M-码道 正弦信号负值号输出	22	N_Pcos	N-码道 余弦信号正值号输出
7	S_Psin	S-码道 正弦信号正值号输出	23	NC	无连接
8	S_Nsin	S-码道 正弦信号负值号输出	24	GND	地
9-16	NC	无连接	25-32	NC	无连接

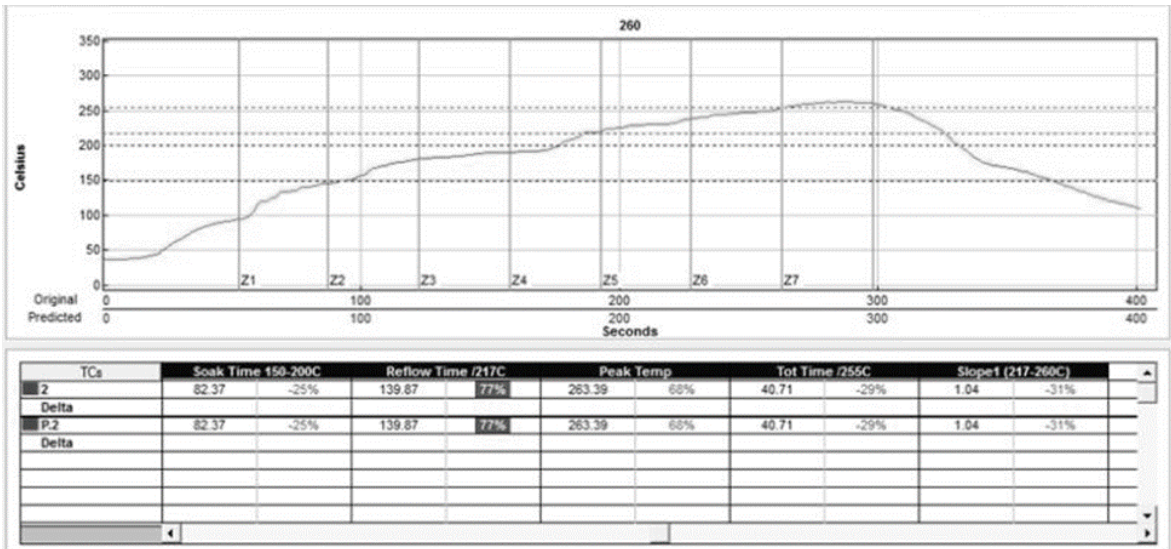
8. 绝对最大额定功率

symbol	参数	条件	规格值			单位
			Min	Typ	Max	
VCC	VCC端口电压		-0.3		6	V
I(VCC)	VCC端口电流		-20		20	mA
V()	PIN脚电压(所有信号输出)		-0.3		VCC+0.3	V
I()	PIN脚电流(所有信号输出)		-20		20	mA
Vd()	所有引脚ESD敏感性	HBM, 100pF通过1.5KΩ放电		2		KV
Tj	节点温度		-40		150	°C
Ts	芯片储存温度		-40		150	°C

9. 热数据

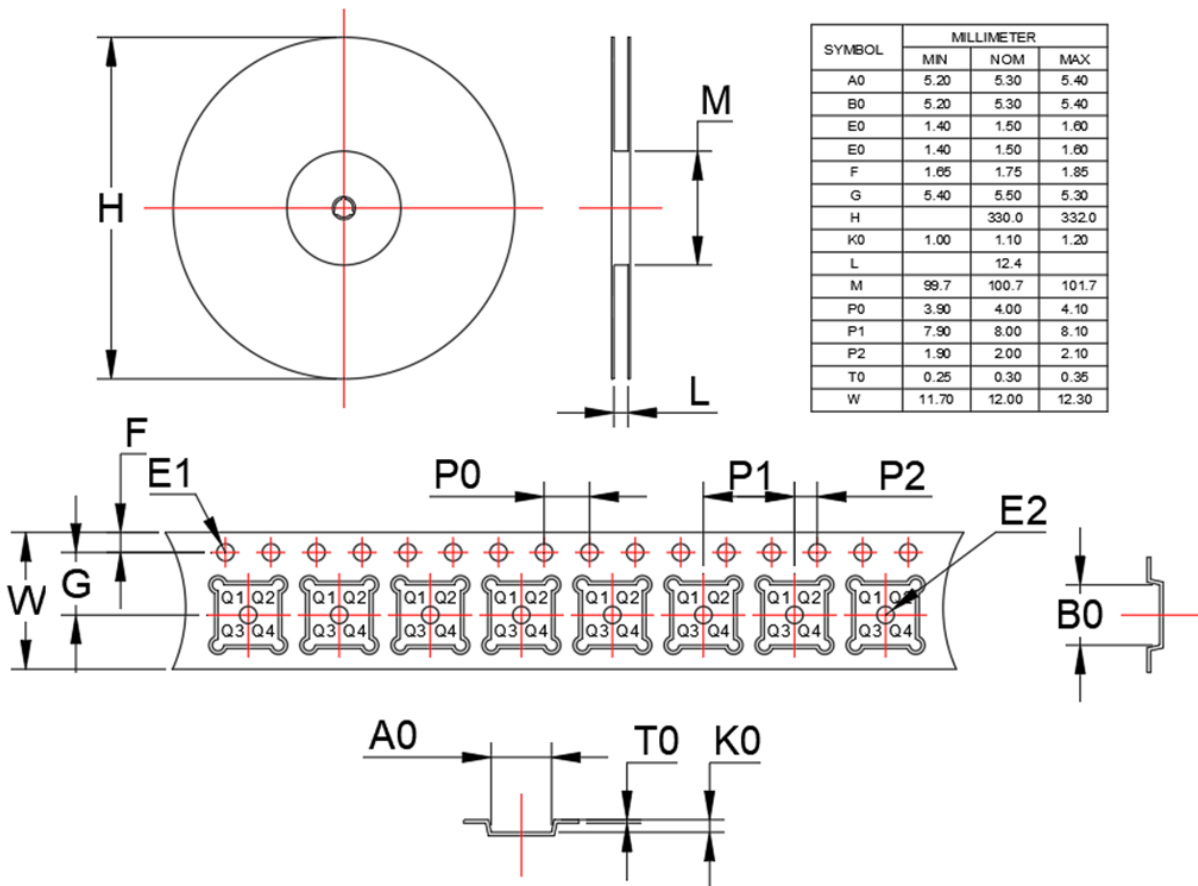
symbol	参数	条件	Min	Typ	Max	单位
Ta	工作环境温度范围		-40		125	°C
Ts	储存环境温度范围		-40		125	°C
Tpk	焊接峰值温度				245	°C

12.回流焊曲线图



13.包装尺寸图

型号	封装	Pin脚数量	封装数量	环保标识	Pin1 象限
TVOET2609N	QFN	32	2500	RoHS	Q2



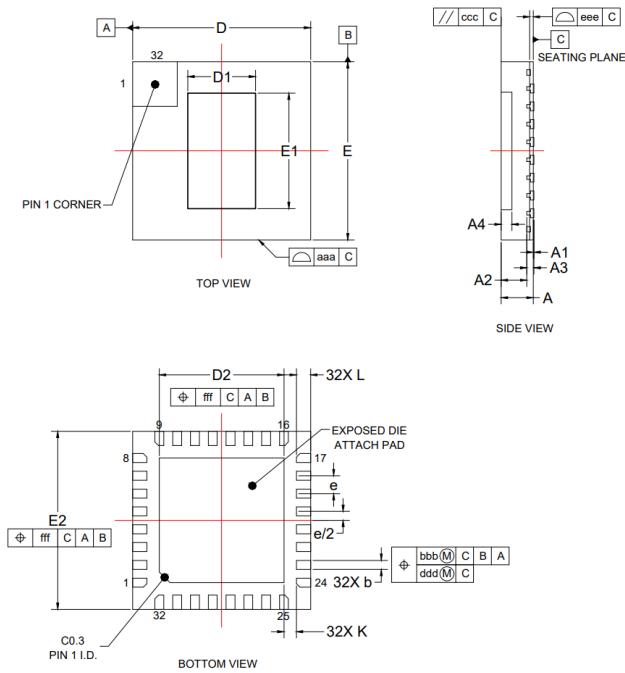
10. 光电二极管特性

名称	参数	条件	规格值			单位
			Min.	Typ.	Max.	
λ_{ar}	光波长范围		400		950	nm
λ_{pk}	最高灵敏度波长			680		
Aph()	光感面积			0.1		mm ²
S(λ)	近红外光灵敏度	$\lambda=850\text{nm}$		0.3		A/W

11. 电气特性

名称	参数	条件	规格值			
			Min.	Typ.	Max.	Unit
产品						
VCC	允许VCC提供电压		4.1		5.5	V
I(VCC)	VCC提供电流	无负载 $V_{out()} < V_{out()}_{mx}$		9.5	15	mA
Vc()hi	与各引脚的高钳位电压	$Vc()_{hi} = V() - VCC; I() = 4\text{ mA}$	0.6		2	V
Vc()lo	与各引脚的低钳位电压	$I() = -4\text{ mA}$	-1.2		-0.3	V
感光器						
λ_{ar}	光谱范围	$Se(\lambda_{ar}) = 0.25 \times S(\lambda_{pk})$	400		950	nm
S(λ)	光谱灵敏度	$\lambda_{LED} = 850\text{ nm}$		0.35		A/W
λ_{pk}	峰值灵敏度波长			680		nm
光电流放大器						
Iph()	允许光电二极管电流		0		1800	nA
$\Delta V_{out()}_{pn}$	信号匹配	VCC=5V, AVDD, DVDD浮空; 任意码道两端电压之间的差值	-35		35	mV
$\Delta V_{out()}_{pn}$	信号匹配	VCC=5V; AVDD、DVDD空; 相同码道两端电压之间的差值	-4		4	mV
fc(hi)	截止频率 (-3 dB)			400		KHZ
输出						
Isc()hi	拉电流	负载对地电流	100	420		uA
Isc()lo	灌电流	负载对IC引脚电流	250	480		uA
Vout()mx	允许输出最大电压		2			V
Iout()mx	允许最大负载电流	VCC=5V; AVDD、DVDD浮空;	-100	250		uA
Vout()d	暗信号电平	无照度, $I() \leq 50\text{ }\mu\text{A}$	575	700	1000	mV
参考电压VREF						
VREF	参考电压	$(VREF) = -100\dots+300\text{ }\mu\text{A}$	575	700	1000	mV
dVout()	负载均衡	$I(VREF) = -100\dots+300\text{ }\mu\text{A}$	-10		+10	mV
Isc()hi	高短路限流	与地之间负载电流	200	420	2000	uA
Isc()lo	低短路限流	与IC之间负载电流	0.5	4.5	10	uA

14. 封装尺寸图（单位：mm）



DESCRIPTION	SYMBOL	MILLIMETER		
		MIN	NOM	MAX
TOTAL THICKNESS	A	0.80	0.90	1.00
STAND OFF	A1	0.00	0.02	0.05
MOLD THICKNESS	A2	---	0.70	---
L/F THICKNESS	A3	0.203 REF		
GLASS THICKNESS	A4	0.30 REF		
LEAD WIDTH	b	0.2	0.25	0.3
BODY SIZE	X D	5.0 BSC		
	Y E	5.0 BSC		
GLASS SIZE	X D1	1.9 REF		
	Y E1	3.24 REF		
LEAD PITCH	e	0.50 BSC		
EP SIZE	X D2	3.4	3.5	3.6
	Y E2	3.4	3.5	3.6
LEAD LENGTH	L	0.3	0.4	0.5
LEAD TIP TO EXPOSED PAD EDGE	K	0.35 REF		
PACKAGE EDGE TOLERANCE	aaa	0.1		
MOLD FLATNESS	ccc	0.1		
COPLANARITY	eee	0.08		
LEAD OFFSET	bbb	0.1		
	ddd	0.05		
EXPOSED PAD OFFSET	fff	0.1		

Notes:

- 1.镀层信息：焊盘镀锡；
- 2.镀层厚度：10um。

15. 包装和标识

15.1 产品标识

本器件用镭射或印字的方式，以2行文字分别标识产品的型号及Lot批次，具体Lot定义另行规定。

15.2 内包装

静电可能对本器件造成严重损害，故包装应使用具有良好的静电防护性能的托盘或卷带，并将托盘或卷带置于铝箔袋内。

湿气可能从封装和从引脚等缝隙侵入本器件内部，对器件造成损害。故应在内包装铝箔袋中放入干燥剂，并真空脱气密封。

16. 搬运和储存注意事项

16.1. 防振

本器件内部有许多易受冲击损坏的部件。如果单个器件受到过度冲击或掉落在，或者整个托盘/编带的器件掉落，即使外观上没有明显可见的损坏，也不得使用。

16.2. 拿取操作

- 1) 拿取本器件时必须使用符合静电防护安全的碳、塑料或橡胶镊子。
- 2) 本器件容易损坏或污染。建议客户从托盘/卷轴包装上取下器件到将其与其他部件组装的过程中，务必确保干净的接触、放置、组装环境。

17. 版本信息

版本	时间	章节	修改	页面
v1.0	2024.1.22	新规	新规	新规
v1.1	2024.4.12	修改	VOUT()mx 测试条件修改	5