

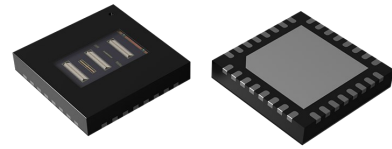
1. 产品特征

- 适用于高分辨率绝对位置编码器
- 适配码盘 $\phi 26\text{mm}$, 可实现 $2*256\text{CPR}$
- 支持插值细分, 单圈可达 24bit
- 3通道相位阵列设计实现优良信号匹配
- 基于2位格雷码的2个数字轨道的嵌入式扇区检测
- 高跨阻增益低噪音放大器
- EMI抗干扰性能优
- 4.1~5.5 V 供电, 低功耗
- 工作温度范围为 $-40\sim 125^\circ\text{C}$
- MSL: 3

2. 应用

- 绝对值编码器
- 交流伺服反馈

3. 封装



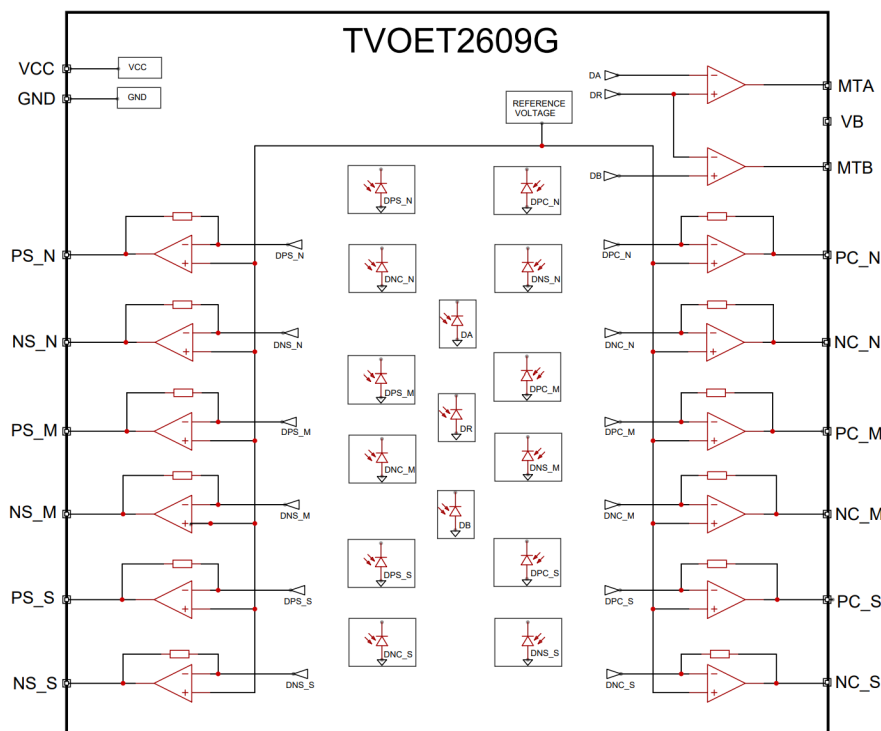
QFN32 5*5*0.9mm ROHS

4. 产品描述

TVOET2609G该系列为相位阵游标编码器芯片系列, 适用于绝对值编码器, 将多个差分光电二极管 (PD) 布置为特定相位阵列, 产生高精度的3通道(N码道, S码道, M码道) 正负正余弦输出信号, 支持高分辨率的插补细分, 可以达到24位的高分辨率, 特殊的PD设计, 支持在低照明水平下较高幅值的输出, 从而降低发射LED的发射电流, 以提高产品的使用寿命。

增加的2个数字轨道用于扇区检测, 以用于分离重复的游标刻度, 标准码盘每转会提供两个游标刻度, 且提供相应的两位格雷码。

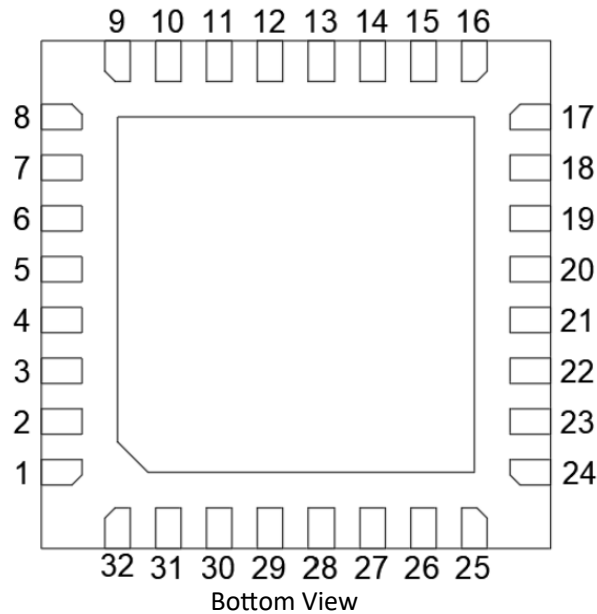
5. 电路框图



目录

1. 产品特征	1
2. 应用	1
3. 封装	1
4. 产品描述	1
5. 电路框图	1
6. 管脚图	3
7. 管脚信息	3
8. 正常电气参数	3
9. 热参数	3
10. 光电二极管特性	4
11. 电气特性	4
12. 封装尺寸图	4
13. 回流焊曲线图	5
14. 包装尺寸图	5
15. 包装和标识	6
15.1 产品标识	6
15.2 内包装	6
16. 搬运和储存注意事项	6
16.1 防震	6
16.2 拿取操作	6
17. 版本信息	7

6. 管脚图



7. 管脚信息

序号	名称	功能	序号	名称	功能
1	VCC	4.1...5.5V Supply Voltage	17	S_Ncos	S-码道 余弦信号负值号输出
2	NC	无连接	18	S_Pcos	S-码道 余弦信号正值号输出
3	N_Psin	N-码道 正弦信号正值号输出	19	M_Ncos	M-码道 余弦信号负值号输出
4	N_Nsin	N-码道 正弦信号负值号输出	20	M_Pcos	M-码道 余弦信号正值号输出
5	M_Psin	M-码道 正弦信号正值号输出	21	N_Ncos	N-码道 余弦信号负值号输出
6	M_Nsin	M-码道 正弦信号负值号输出	22	N_Pcos	N-码道 余弦信号正值号输出
7	S_Psin	S-码道 正弦信号正值号输出	23	MTB	数字输出B
8	S_Nsin	S-码道 正弦信号负值号输出	24	GND	地
9-16	NC	无连接	25	MTA	数字输出A
26-31	NC	无连接	32	VB	+1.8V...5.5V 辅助电源电压

8. 绝对最大额定功率

symbol	参数	条件	规格值			单位
			Min	Typ	Max	
VCC	VCC端口电压		-0.3		6	V
I(VCC)	VCC端口电流		-20		20	mA
V()	PIN脚电压(所有信号输出)		-0.3		VCC+0.3	V
I()	PIN脚电流(所有信号输出)		-20		20	mA
Vd()	所有引脚ESD敏感性	HBM, 100pF通过1.5KΩ放电		2		KV
Tj	节点温度		-40		150	°C
Ts	芯片储存温度		-40		150	°C

9. 热数据

symbol	参数	条件	Min	Typ	Max	单位
Ta	工作环境温度范围		-40		125	°C
Ts	储存环境温度范围		-40		125	°C
Tpk	焊接峰值温度				245	°C

10. 光电二极管特性

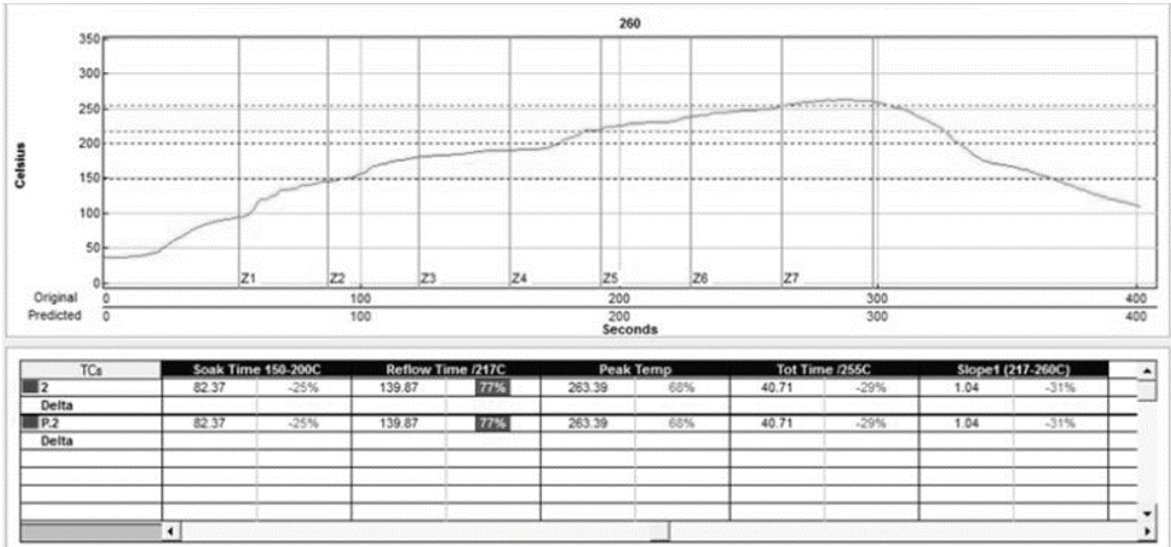
名称	参数	条件	规格值			单位
			Min.	Typ.	Max.	
λ_{ar}	光波长范围		400		950	nm
λ_{pk}	最高灵敏度波长			680		
Aph()	光感面积			0.1		mm ²
S(λ)	近红外光灵敏度	$\lambda=850\text{nm}$		0.35		A/W

11. 电气特性

名称	参数	条件	规格值			
			Min.	Typ.	Max.	Unit
产品						
VCC	允许VCC提供电压		4.1		5.5	V
I(VCC)	VCC提供电流	无负载 $V_{out}() < V_{out}()_{mx}$		11	18.7	mA
Vc()hi	与各引脚的高钳位电压	I() = 4 mA			7	V
Vc()lo	与各引脚的低钳位电压	I() = -4 mA	-0.8		-0.3	V
感光器						
λ_{ar}	光谱范围	$Se(\lambda_{ar}) = 0.25 \times S(\lambda_{pk})$	400		950	nm
S(λ)	光谱灵敏度	$\lambda_{LED} = 850 \text{ nm}$		0.35		A/W
λ_{pk}	峰值灵敏度波长			680		nm
光电流放大器						
Iph()	允许光电二极管电流		0		1500	nA
Z()	等效跨阻增益	$Z = V_{out}() / I_{ph}()$	0.6	1	1.4	M Ω
TCz	跨阻增益温度系数			-0.19		%/°C
Z()pn	跨阻增益匹配	P通道 vs. 相应的N通道	-0.2		0.2	%
$\Delta V_{out}()_{pn}$	信号匹配	VCC=5V, AVDD, DVDD浮空; 任意码道两端电压之间的差值	-35		35	mV
fc()hi	截止频率 (-3 dB)			400		KHZ
VNoise()	RMS输出噪声			0.3		mV
输出						
Isc()hi	拉电流	负载对地电流	220	420	620	μ A
Vout()mx	允许输出最大电压		2			V
Iout()mx	允许最大负载电流	VCC=5V; AVDD、DVDD浮空;	-150	300		μ A
Vout()d	暗信号电平	无照度, I() $\leq 50 \mu$ A	560	770	950	mV
ton()	通电稳定时间	VCC = 0 V \rightarrow 5 V		100		μ s

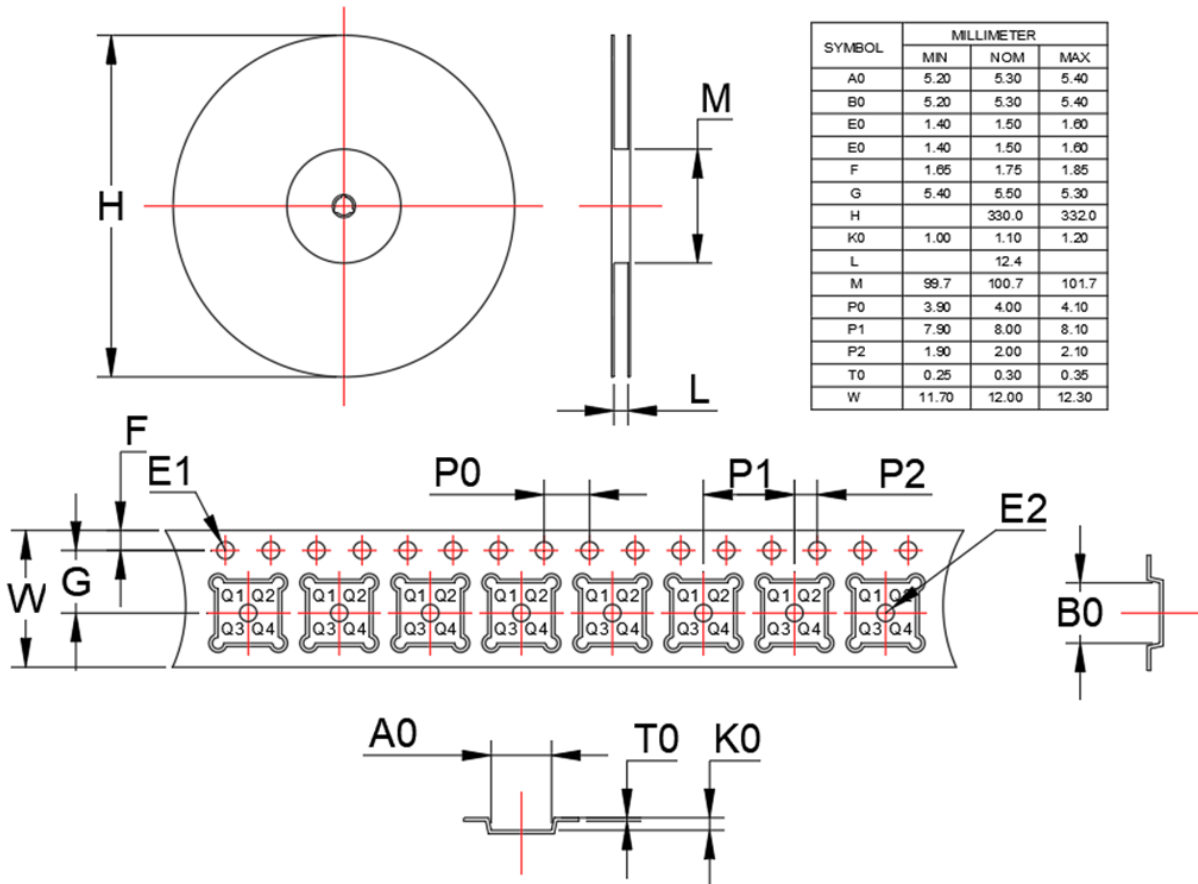
名称	参数	条件	规格值			
			Min.	Typ.	Max.	Unit
数字输出MTA,MTB和VB						
VB	MTA,MTB运行辅助电源	VCC < 0.5V	1.8		5.5	V
I(VB)	VB的电源电流	VCC=1.8...5.5V MTA,MTB无负载			280	uA
I(VB)cyc	VB平均电流	VCC=0V, VB循环15us, 点亮3us, MTA, MTB未加载		70		uA
ton(VB)	MTA,MTB运行的VB上电稳定时间	VB=0V→1.8V, 没有光照			10	us
ton(VCC)	MTA,MTB运行的VCC上电稳定时间	VB=0V, 没有光照			100	us
toff(VCC)	MTA,MTB运行的VCC下电延时时间	VCC < 0.5V的有效性延时			40	us
Vs()hi	MTA,MTB 饱和电压 (高)	VB=0V, Vs()hi=VCC-V(), I()= -130uA VB(1.8-5.5V) Vs()hi = VB-V(), I()= -130uA		0.4		V
Vs()lo	MTA,MTB 饱和电压 (低)	VB=0V or (1.8-5.5V) ; I()= 200uA		0.4		
ton_LED	推荐照度时间			3		us
tp1()	MTA, MTB输出有效性	VB=0V or (1.8-5.5V); LED亮起后, 输出稳定, 读数稳定			3	us
tp2()	MTA, MTB输出有效性	VB=0V or (1.8-5.5V); LED熄灭后, 输出稳定, 读数稳定	1			us
Vout()max	MTA, MTB最大输出电压	VB=0V; VB=(1.8-5.5V);			VCC VB	V V

12.回流焊曲线图

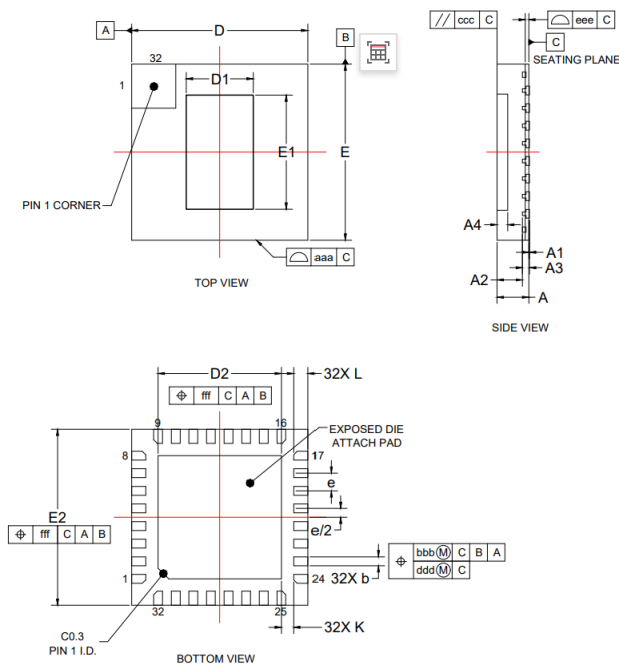


13.包装尺寸图

型号	封装	Pin脚数量	封装数量	环保标识	Pin1 象限
TVOET2609G	QFN	32	2500	RoHS	Q2



14. 封装尺寸图（单位：mm）



Notes:
1. 镀层信息: 焊盘镀锡;
2. 镀层厚度: 10um.

DESCRIPTION	SYMBOL	MILLIMETER		
		MIN	NOM	MAX
TOTAL THICKNESS	A	0.80	0.90	1.00
STAND OFF	A1	0.00	0.02	0.05
MOLD THICKNESS	A2	---	0.70	---
L/F THICKNESS	A3	0.203 REF		
GLASS THICKNESS	A4	0.30 REF		
LEAD WIDTH	b	0.2	0.25	0.3
BODY SIZE	X D	5.0 BSC		
	Y E	5.0 BSC		
GLASS SIZE	X D1	2.0 REF		
	Y E1	3.3 REF		
LEAD PITCH	e	0.50 BSC		
EP SIZE	X D2	3.4	3.5	3.6
	Y E2	3.4	3.5	3.6
LEAD LENGTH	L	0.3	0.4	0.5
LEAD TIP TO EXPOSED PAD EDGE	K	0.35 REF		
PACKAGE EDGE TOLERANCE	aaa	0.1		
MOLD FLATNESS	ccc	0.1		
COPLANARITY	eee	0.08		
LEAD OFFSET	bbb	0.1		
	ddd	0.05		
EXPOSED PAD OFFSET	fff	0.1		

15. 包装和标识

15.1 产品标识

本器件用镭射或印字的方式，以2行文字分别标识产品的型号及Lot批次，具体Lot定义另行规定。

15.2 内包装

静电可能对本器件造成严重损害，故包装应使用具有良好的静电防护性能的托盘或卷带，并将托盘或卷带置于铝箔袋内。

湿气可能从封装和从引脚等缝隙侵入本器件内部，对器件造成损害。故应在内包装铝箔袋中放入干燥剂，并真空脱气密封。

16. 搬运和储存注意事项

16.1. 防振

本器件内部有许多易受冲击损坏的部件。如果单个器件受到过度冲击或掉落在，或者整个托盘/编带的器件掉落，即使外观上没有明显可见的损坏，也不得使用。

16.2. 拿取操作

- 1) 拿取本器件时必须使用符合静电防护安全的碳、塑料或橡胶镊子。
- 2) 本器件容易损坏或污染。建议客户从托盘/卷轴包装上取下器件到将其与其他部件组装的过程中，务必确保干净的接触、放置、组装环境。

17. 版本信息

版本	时间	章节	修改	页面
v1.0	2024.7.30	新规	新规	新规
v1.1	2024.8.16	修改	11章节电气参数修改	第5页