

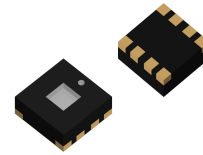
1. 产品特征

- SMT兼容封装，内置VCSEL光源，无需透镜
- 支持I2C接口
- 具备出色的低功耗管理
 - 睡眠和断电模式可编程
- 内置振荡器，无需外部时钟
- 灵活的中断系统
- 工作温度范围：-40°C-85°C
- 小封装尺寸：3.5mm x 3.2mm x 0.65mm

2. 应用

空间限制的可穿戴设备
 电池供电设备

3. 封装

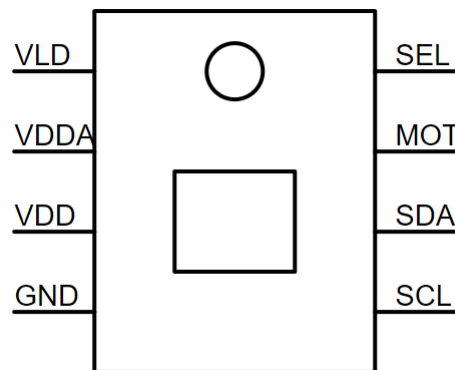


QFN 3.5*3.2*0.65mm ROHS

4. 产品描述

TVOTS3012N低功耗光学跟踪传感器芯片采用CLK光流导航技术，实现数字表面跟踪。它将光学芯片与激光光源集成在一个小型封装中，在光滑的表面上提供宽的景深（DOF）范围，并在高度空间约束的设备中设计灵活性。该跟踪系统也不需要用于运动控制或跟踪目的的编码轮、编码带和跟踪表面上的任何特殊标记。建议在密封或封闭的机械系统设计和应用中使用。整个系统不需要激光功率校准过程；它是在芯片水平上预先校准的。

5. 管脚定义

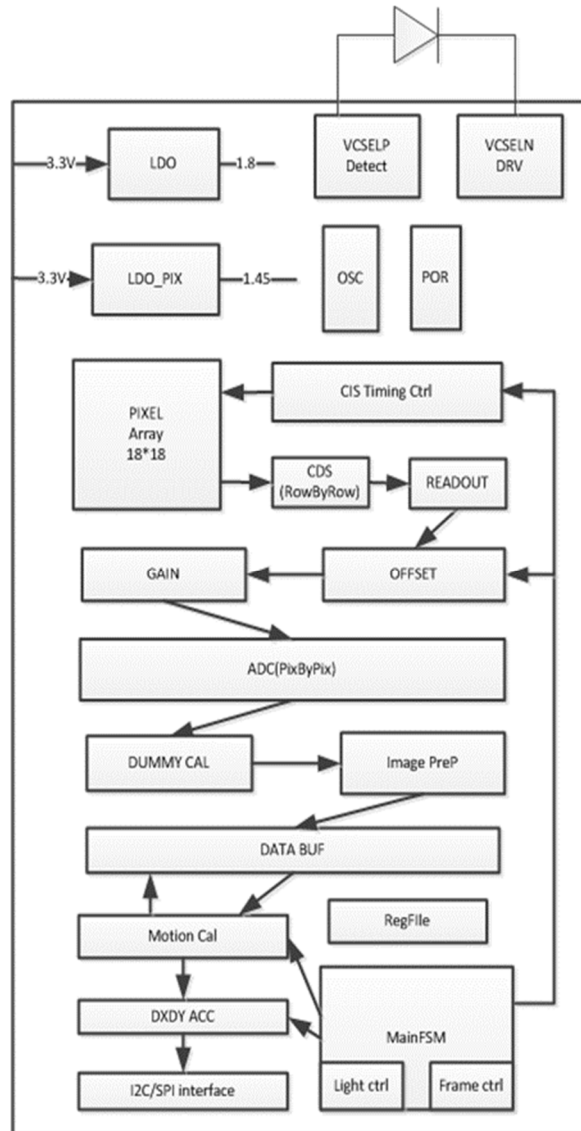


PIN	类型	描述
VLD	电源	VCSEL和驱动阳极
VDDA	电源	1.8V输出
VDD	电源	3.3V主电源
GND	地	地
SCL	输入	I2C时钟输入
SDA	I/O	I2C数据I/O
MOT	输出	运动中断输出
SEL	输入	I2C slave ID选择

目录

1. 产品特征	1
2. 应用	1
3. 封装	1
4. 产品描述	1
5. 管脚定义	1
6. 电路框图	3
7. 绝对最大额定参数	3
8. 电气参数	4
9. 参考电路	4
10. 寄存器列表	4

6. 电路框图



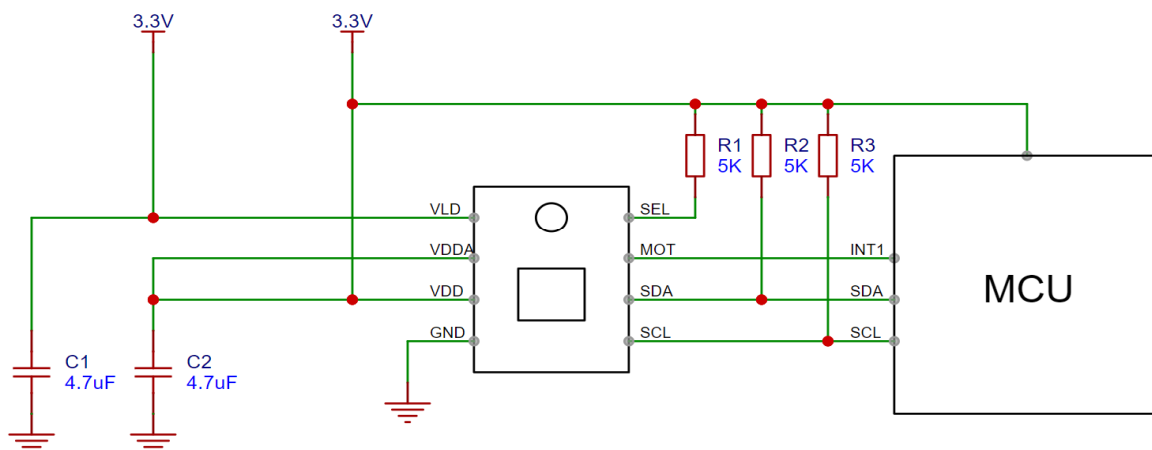
7. 绝对最大额定参数

编号	名称	功能	规格		单位
			Min	Max	
1	VDD	V _{DC} to GND	-0.3	3.9	V
		SDA, SCL, INT, and ADDR to GND	-0.3	V _{DC}	V
2	ESD	HBM	/	2	KV
3	Topr	动作温度	-40	85	°C
4	Tstg	储存温度	-40	85	

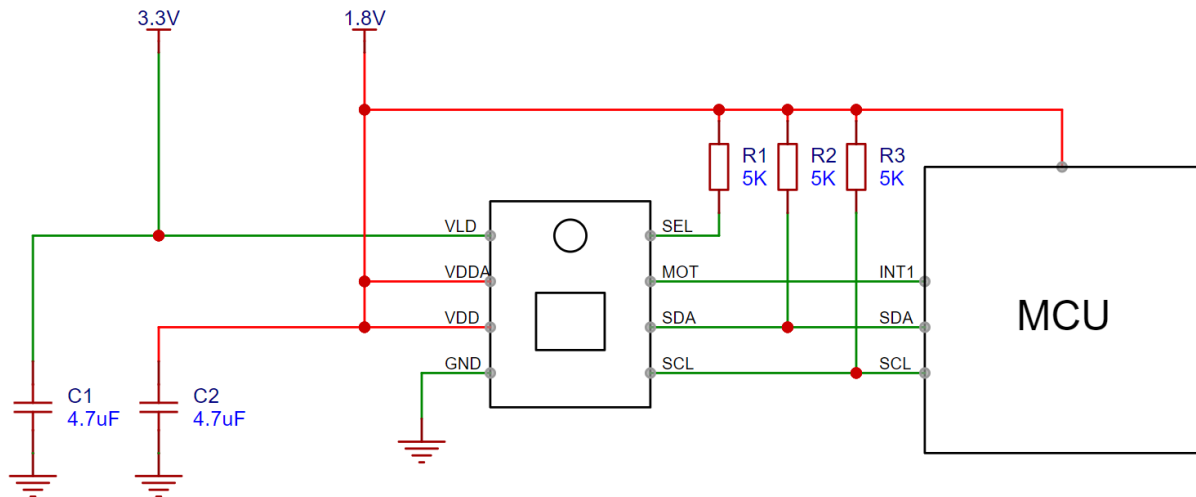
8. 电气参数

Module	Module	3.5*3.2*0.65mm	mm
	Power Supply	1.7~3.6;2.5~3.6(for VCSEL)	
	Power Consumption	RUNING(with VCSEL) 0.7mA@3000FPS;1.5mA@6000FPS Power Down: <5uA Sleep1:25uA Sleep2:10uA	mA
	interface	I2C(地址可配, 速率1MHz)	
Sensor	Sensor type	CMOS Sensor FSI (Mono,No-ColorFilter)	
	Sensor size	18*18	mm
	pixel size	30*30	um
	Max Sensor frames	3000~6000	FPS
	DPI	1600	
	QE	>20%@850nm	
VCSEL	VCSEL dot	single dot	
	VCSEL size	0.175*0.175	mm
	Divergence	17°	
	Mode	SM Mode	
	Accuracy of polarization direction	-15°~15°	
	Operating Voltage	3.3	V
	Operating Current	1.2	mA
	Single Mode Operating Power	0.55	mW
	wavelength	850	nm
	人眼安全	符合IEC/EN 60825-1 Eye Safety要求	

9. 应用电路



High Power Reference Circuits



Low Power Reference Circuits

10. 寄存器列表

地址 (Hex)	寄存器名称	访问类型	复位值	简要描述
0x00	Product_ID1	RO	0x31	产品标识符 [11:4]
0x01	Product_ID2	RO	0x92	前四位为产品标签 PID [3:0],后四位为产品型号
0x02	Motion_Status	RO	-	运动信息及B2D和D2B flag
0x03	Delta_X_Lo	RO	-	X轴移动量的低8位
0x04	Delta_Y_Lo	RO	-	Y轴移动量的低8位
0x05	OP_Mode	R/W	0xB0	操作模式选择
0x06	Configuration	R/W	0x17	软件掉电和重置
0x09	Write_Protect	R/W	0x5A	写保护以避免错误写入寄存器
0x0A	Sleep1	R/W	0x77	Sleep1模式配置
0x0B	Sleep2	R/W	0x10	Sleep2模式配置
0x0D	RES_X	R/W	0x14	设置3.65mm不锈钢轴端的计数/转
0x0E	RES_Y	R/W	0x14	此寄存器必须为0以避免Y轴移动计数
0x12	Delta_XY_Hi	RO	-	X轴和Y轴移动量的高4位
0x17	FrameAvg	RO	-	一帧的平均亮度