

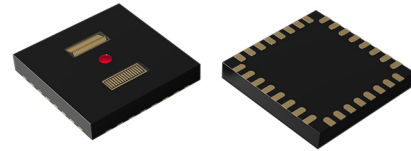
### 1. 产品特点

- 反射式、紧凑型、高分辨率、绝对编码器芯片
- 匹配42mm码盘，增量式码道1024刻线，绝对式码道有效位数达到16位
- 蓝光LED波长峰值460nm，LED功率可通过负反馈电路调节
- 支持5V工作电压
- 支持4路正余弦差分信号
- 工作温度范围：-40℃-105℃
- 封装尺寸：5mm x 5mm x 0.9mm

### 2.应用

- 低高度、绝对光学位置编码器
- 工厂自动化和机器人

### 3.封装

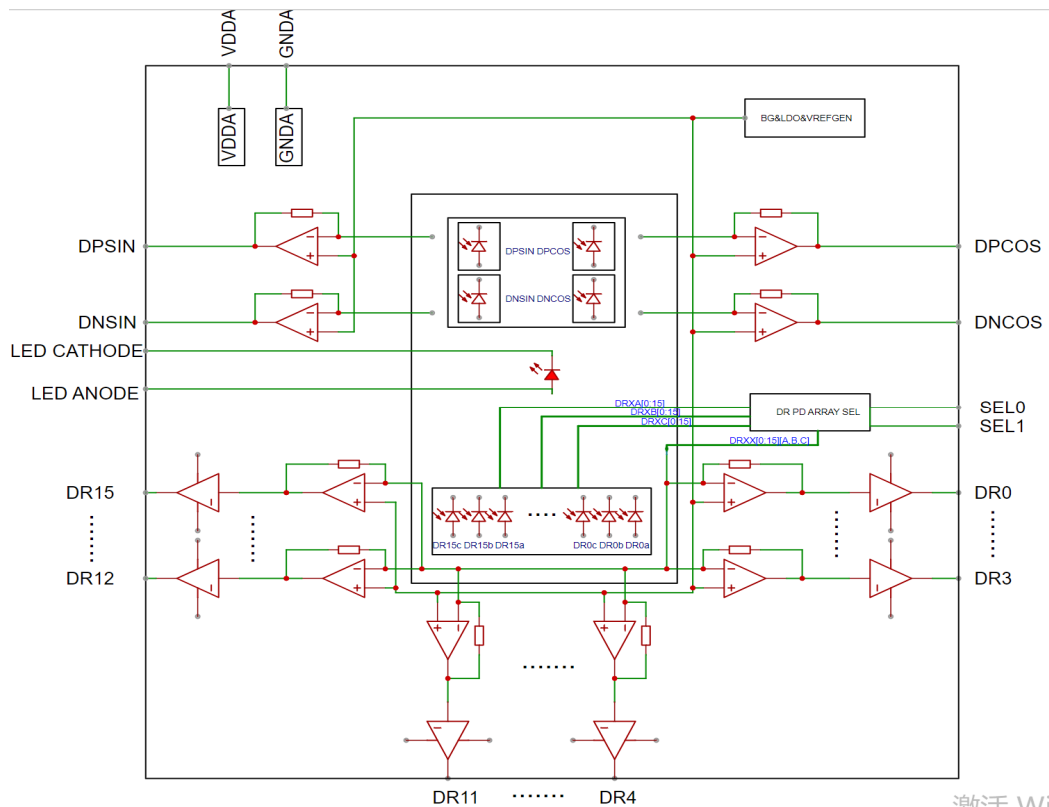


QFN 5\*5\*0.9mm ROHS

### 4.产品描述

TVOERA204N光学反射式绝对编码器芯片，集成蓝光LED芯片和两个PD Array，在宽松的对准公差下获得了卓越的信号保真度。绝对式PD Array有效位数达到16位，三路冗余设计可降低误码率。典型的应用是高分辨率旋转和线性位置编码器。独特的芯片设计及封装技术，可以极大降低光学串扰。内部LED无需外部布线，可通过正余弦平方和模式进行LED电源控制。支持5V工作电压，支持4路正余弦差分信号。

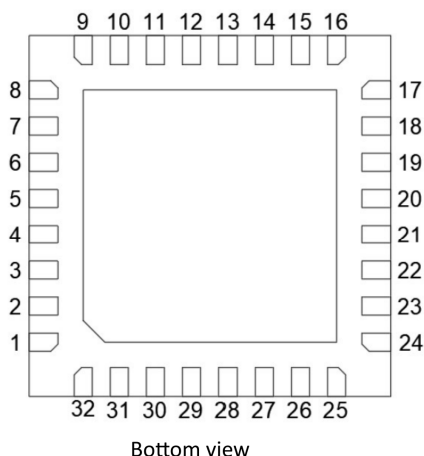
### 5.电路框图

**TVOERA204N**


## 目录

1. 产品特征	1
2. 应用	1
3. 封装	1
4. 产品描述	1
5. 电路框图	1
6. 管脚定义	3
7. 绝对最大额定参数	3
8. 电气参数	4
9. 输出电路参数	4
10. Electrical 参数	4
11. 光电流放大器	4

## 6. 管脚定义



序号	名称	功能
Pin1	DR12	绝对式PD输出12
Pin2	DR13	绝对式PD输出13
Pin3	DR14	绝对式PD输出14
Pin4	DR15	绝对式PD输出15
Pin5	LED ANODE	LED正极
Pin6	LED CATHODE	LED负极
Pin7	DNSIN	增量式PD输出SIN-
Pin8	DPSIN	增量式PD输出SIN+
Pin9	VDDA	电源5V
Pin10	GNDA	地
Pin11~16	NC	无连接
Pin17	DNCOS	增量式PD输出COS-
Pin18	DPCOS	增量式PD输出COS+
Pin19	SELO	选通通道，切换绝对式PD输出阵列
Pin20	SEL1	选通通道，切换绝对式PD输出阵列
Pin21~32	DR0~DR11	绝对式PD输出0~11

## 7. 绝对最大额定参数

编号	名称	功能	规格		单位
			Min	Max	
1	VDD	V <sub>bc</sub> to GND	-0.3	6	V
		SDA, SCL, INT, and ADDR to GND	-0.3	V <sub>bc</sub>	V
2	ESD	HBM	/	2	KV
3	Topr	动作温度	-40	105	°C

## 8. 电气参数

序号	符号	参数	条件	规格值			Unit
				Min	Typ	Max	
1	VDDA	工作电压	Ripple < 100 mVp-p	4.5	5	5.5	V
2	I <sub>cc</sub>	工作电流	无负载		20		mA
3	I	PIN脚电流 (所有I/O pin)		-20		20	mA
4	F	最大输出频率		240			KHz
5	G	码盘装配GAP		0.5	1	1.5	mm
6	λ <sub>pk</sub>	光电二极管最高灵敏度波长			460		nm

## 9. 输出电路参数

序号	符号	参数	条件	规格值			Unit
				Min	Typ	Max	
1	V <sub>PPA</sub> , V <sub>PPB</sub>	正余弦峰峰值	A为正弦, B为余弦	0.95	1	1.05	V
2	V <sub>OFFSETA</sub> , V <sub>OFFSETB</sub>	正余弦模拟偏置电压	A为正弦, B为余弦	48	50	52	%VDDA
3	V <sub>REF</sub>	参考电压			50		%VDDA
4	P <sub>e</sub>	正余弦信号相位误差		85	90	95	°
5	V <sub>PULSE</sub>	方波输出峰峰值		5	5.2	5.4	V

## 10. 数字电路参数

常温25° 下测试

序号	符号	参数	条件	规格值			Unit
				Min	Typ	Max	
1	V <sub>hi</sub>	数字逻辑高电平				90	%VDDIO
2	V <sub>lo</sub>	数字逻辑低电平		10			%VDDIO

## 11. 光电流放大器参数

序号	符号	参数	条件	规格值			Unit
				Min	Typ	Max	
1	I <sub>ph()</sub>	允许关电二极管电流		0		1120	nA
2	η ( ) r	光到电灵敏度	λ=465nm		0.35		V/uW
3	Z()	等效阻抗	Z=Vout ( ) /Iph()	0.7	1	1.4	MΩ
4	TC <sub>z</sub>	阻抗温度系数			-0.12		%/°C
5	∠Z()pn	阻抗匹配	P VS N	-0.2		0.2	%
6	∠Vout()pn	信号匹配	无光照, 任意输出之间	-35		35	mV
7	∠Vout()pn	信号匹配	无光照, P对应N	-2.5		2.5	mV
8	f <sub>c</sub> (h <sub>i</sub> )	-3dB频率			400		kHz
9	V <sub>Noise()</sub>	均方根输出噪声	500mV光照信号, 带宽 500kHz		0.5		mV